

NÁVOD K POUŽITÍ
ZÁRUČNÍ LIST
AT52311 INVALIDNÍ VOZÍK



Přístup

Děkujeme, že jste si zakoupili náš produkt. Před použitím invalidního vozíku si pozorně přečtěte tuto uživatelskou příručku. Nesprávné používání invalidního vozíku může vést ke zranění, zranění nebo nehodám. Proto si pro bezpečné a úspěšné používání invalidního vozíku pečlivě přečtěte tuto příručku.

OBECNÁ VAROVÁNÍ

- Při nastupování nebo vystupování z invalidního vozíku se ujistěte, že jsou obě brzdy zapojeny.
- Pokud vozík netlačíte nebo nepoužíváte, ujistěte se, že jsou zapojeny obě brzdy.
- Je nutné pečlivě překonat obrubníky a otočit se na kopci.
- Vyhnete se strmým a nerovným povrchům, protože to může způsobit převrácení vozíku.
- Vyhnete se měkkým povrchům, protože kola se mohou zhroutit.
- Vozíkem je nutné plynule pohybovat za všech podmínek.
- Vždy sledujte okolí, abyste identifikovali nebezpečí, jako jsou: nábytek, dveře, díry, kopce, obrubníky, vchody atd.
- Držte obě nohy na stupačkách a ujistěte se, že oblečení je správně uloženo a neblokuje kolečka.
- Na kopcích se vždy pohybujte opatrně.
- Vždy držte obě ruce na tlačných držadlech, abyste správně ovládali kočárek (platí pro pomocníka).
- Vždy nezapomeňte udržet rovnováhu.
- Pravidelně kontrolujte rám a součásti vozíku a vždy dodržujte tento návod během záruční doby i po jejím skončení.
- Udržujte vozík mimo dosah zdrojů ohně
- Za žádných okolností byste neměli vozík příliš namáhat.
- Na zadní straně vozíku nenoste žádné těžké předměty, protože to může ovlivnit stabilitu kočárku, zejména při jízdě do kopce.
- Invalidní vozík může používat pouze jedna osoba.
- Nepoužívejte invalidní vozík, pokud je pacient v bezvědomí.
- Nepoužívejte jiné dopravní prostředky k tlačení vozíku.
- Během jízdy nezvedejte přední kola, protože by to mohlo vést k pádům a vážným zraněním.
- Při pohybu vozíku do něj nenastupujte.
- Nepohybujte vozíkem příliš rychle a nedělejte náhlé otočky.
- Nestůjte na stupačkách při nastupování nebo vystupování z invalidního vozíku.
- Nepokoušejte se zvedat vozík s pohyblivými (demontovatelnými) částmi. Zvedání pohyblivými částmi vozíku může vést ke zranění uživatele a/nebo k poškození vozíku.
- Na zadní konektor nezavěšujte žádné předměty, protože by to mohlo způsobit sklopení opěradla a vážné zranění uživatele.

POZNÁMKA: Během používání a provozu invalidního vozíku a během jeho skládání a seřizování mechanismů může existovat riziko zachycení a/nebo stlačení částí těla uživatele/doprovázející osoby v otvorech /mezery mezi prvky. Tyto kroky by měly být prováděny s velkou opatrností. Po dokončení nastavení stabilizujte polohu utažením matic/šroubů

POZNÁMKA: Výrobce neodpovídá za škody způsobené zanedbáním údržby, nedostatečným servisem nebo nedodržením doporučení v této příručce.

POZNÁMKA:

NEŽADOUcí PŘÍHODA

V případě „vážného incidentu“ souvisejícího s produktem, který vede přímo nebo nepřímo, může nebo by mohla vést k některé z následujících událostí:

- a) úmrtí pacienta, uživatele nebo jiné osoby,
- b) dočasné nebo trvalé zhoršení zdravotního stavu pacienta, uživatele nebo jiné osoby,
- c) vážné ohrožení veřejného zdraví

tato „závažná událost“ musí být nahlášena výrobcí a příslušnému orgánu členského státu, v němž má uživatel nebo pacient bydliště. V případě ČR je příslušným orgánem SÚKL (Státní ústav pro kontrolu léčiv, Odbor zdravotnických prostředků). Uživatel /pacient jsou povinni písemně oznámit výrobcí nebo zplnomocněnému zástupci a SÚKL jakoukoliv nežádoucí příhodu, která vznikla v souvislosti s použitím zdravotnického prostředku.

POZNÁMKA: V případě bolesti, alergických reakcí nebo jiných rušivých, pro uživatele nejasných příznaků spojených s používáním zdravotnického prostředku je třeba konzultovat zaměstnance zdravotní péče.

POZOR: je zakázáno používat výrobek jiným způsobem než pro jeho zamýšlené použití Použití/indikace

Invalidní vozík slouží k individuální přepravě osob se zdravotním postižením po poranění míchy a při různých poraněních dolních končetin, nervosvalových onemocněních, po poranění mozkomunální tkáně nebo pro geriatrické pacienty.

Je také určen pro lidi, kteří se chtějí aktivně a pohodlně podílet na každodenním životě.

Kontraindikace

Kontraindikace k sezení. Podmínky vyžadující stabilizaci horní části páteře a hlavy. Pacienti s duševními poruchami by neměli být ponecháni na invalidním vozíku bez dozoru.

BEZPEČNOST Vchody, dveře

Nejbezpečnější provoz vozíku probíhá na vodorovné podlaze bez jakýchkoli překážek. Pokud je to možné, vždy používejte stanoviště s rampami při vstupu nebo odchodu z budovy. Držení rukou na madlech vám umožní udržet maximální rovnováhu.

Ohnutí

Nevyklánějte se z boku invalidního vozíku, protože to může vést ke ztrátě rovnováhy a pádu.

- Nedělejte zatačky na kopcích kvůli riziku převrácení.
- Zatímco pomáháte, pohybujte se rovně nahoru. Pokud se potřebujete posunout dolů, jděte pozpátku, dokud nebudete na rovné zemi.

Obrubníky

- Pokud je to možné, vždy využijte asistenci pečovatele (v případě pohybu s opatrovníkem musí být invalidní vozík vybaven madly).
- Vyhnete se silným nárazům při jízdě mimo obrubník. Nárazy mohou nepříznivě ovlivnit stabilitu vozíku.
- Za žádných okolností byste se neměli pokoušet přejít obrubník, jehož výška přesahuje normální výšku.
- Vždy buďte opatrní při objíždění nebo zatačení v kopcích a nikdy se nepohybujte dozadu na invalidním vozíku bez pomoci pečovatele.

Schody

- Vždy byste měli používat dva nebo více pečovatelů. Nakloňte vozík do rovnovážného bodu. Jeden z pečovatelů (vzadu) drží kočárek na prvním kroku a pevně opírá ruce, aby se zvedl. Druhý pečovatel, který drží pevnou část předního rámu, zvedá kočárek nad schody, zatímco první pečovatel položí jednu nohu na další schod a opakuje akci.
- Nechodte po schodech dopředu.
- Nepoužívejte eskalátory. Použijte výtah.

POZNÁMKA: Pokud výrobek není používán správně, může existovat riziko převrácení. Postupujte podle pokynů pro nástup/sesednutí/přesun.

Rozsah dodávky •

Vozík.

- Dvě stupačky.
- Stabilizační pás lýtka.
- Klíč pro nastavení výšky opěrky nohou.

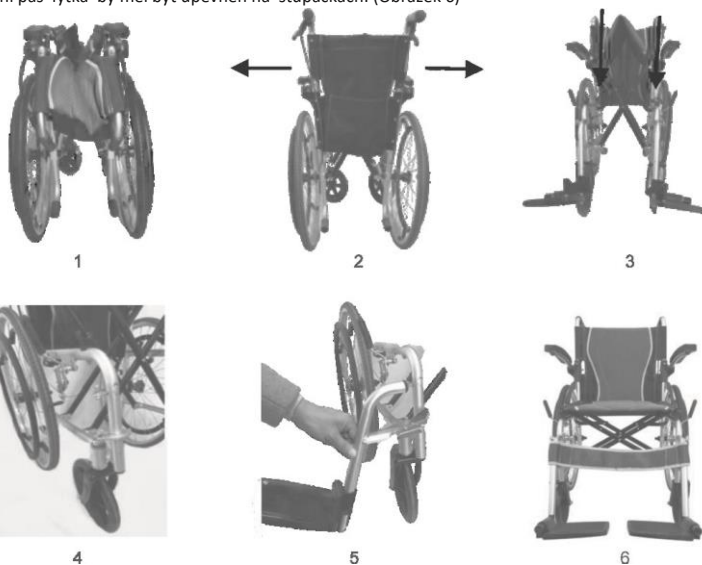
Uživací právo

- Po rozbalení balíku zkontrolujte, zda obsahuje všechny části podle níže uvedeného seznamu položek.

- Ujistěte se, že všechny součásti nemají viditelné mechanické poškození. V případě pochybností se obraťte na výrobce.
- Nepoužívejte kočárek, dokud nejsou všechny jeho součásti správně připojeny.

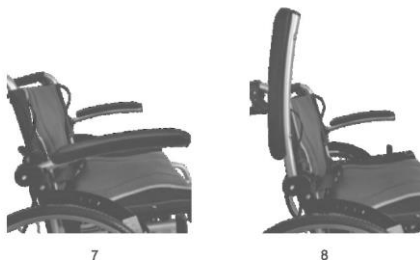
Rozložení kočárku

- Kočárek by měl být nastaven tak, aby zadní kola směřovala k sobě. (Obrázek 1)
- Otevřete rukojeti vozíku směrem ven a rozložte opěradlo kočárku. (Obrázek 2)
- Umístěte vozík s předními koly čelem k sobě.
- Rámy sedadel by měly být stlačeny dolů, dokud není kočárek zcela rozložen. (obr. 3)
- Chcete-li připevnit stupačky, zavěste držáky stupaček na ramínka stupaček (obrázky 4 a 5) a otočte je co nejvíce dovnitř, dokud nebude zámek opěrky nohou zajištěn a slyšitelný charakteristické kliknutí (Obrázek 5)
- Ujistěte se, že opěrky nohou jsou zamčené.
- Pak musíte rozložit plošiny stupaček.
- Stabilizační pás lýtky by měl být upevněn na stupačkách. (Obrázek 6)



Loketní opěrka

Invalidní vozík je vybaven pohyblivou loketní opěrkou.



Brzdový mechanismus

Invalidní vozík je vybaven dvojitými brzdami (pro uživatele a pomocníka).

- Chcete-li brzdit, zatáhněte za brzdovou páku směrem k přednímu kolu, dokud brzda těsně nepřiléhá k zadnímu kolu.
- Ujistěte se, že brzdová páka při pokusu o pohyb vozíku automaticky neskočí.
- Chcete-li brzdu odpojit, zatáhněte za brzdovou páku směrem k zadnímu kolu.
- Chcete-li změnit polohu brzdového mechanismu, povolte dva šrouby zevnitř vozíku klíčem.
- Posuňte celý mechanismus směrem ke kolu a utáhněte šrouby.
- Po opětovném zabrzdění by se kolo nemělo otáčet (zkouška správnosti nastavení by měla být provedena na vozíku s pacientem).



9

Bezpečnostní pás

Invalidní vozík je vybaven bezpečnostním pásem.

Podnožky

- Opěrka nohou má schopnost nastavit délku.
- Chcete-li nastavit požadovanou délku opěrky nohou, sejměte stupačky.
- Ve spodní části stupačky je šroub pro nastavení opěrky nohou. (Obrázek 11)
- Pomocí klíče povolte šroub nastavení stupačky. (Obrázek 12)
- V závislosti na potřebě zasuňte nebo vysuňte plošinu stupačky zabudovanou do rámu opěrky nohou.
- Po výběru správné délky opěrky nohou utáhněte šroub pro nastavení opěrky nohou a připevněte opěrku nohou ke kočárku.



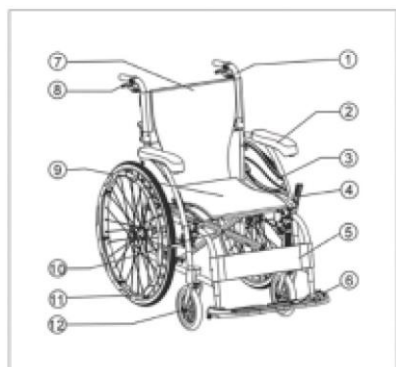
10



11



12



1. Stiskací rukojeť
2. Opěrka
3. Boční panel
4. Brzda
5. Popruhy opěradla lýtek
6. Schůdek stupačky
7. Zadní čalounění
8. Nouzová brzda
9. Sedadlo
10. Křížový rám
11. Zadní kolo
12. Přední kolo

Parametry

Maximální zatížení: 1,00 kg
Celková výška ve složeném stavu 71 cm
Celková šířka složeného stavu 38 cm
Celková výška: 88 cm
Celková délka: 103 cm
Celková šířka: 61.5 cm
Výška sedáku: 49.5 cm
Šířka sedáku: 46.5 cm
Hloubka sedáku: 42 cm
Výška loketní opěrky: 23 cm
Výška opěradla: 37.5 cm
Zadní kolo 21"
Přední kolo 7"
Hmotnost: 10.5 kg



ZNAČKA OZNAČUJE MAXIMÁLNÍ HMOTNOST UŽIVATELE!

Kontrola a údržba

Před jízdou zkontrolujte následující polohy. Pokud jsou zjištěny jakékoli poruchy, obraťte se na servis pro dodatečnou kontrolu vozíku před jeho použitím. Zkontrolujte brzdy, zda nejsou opotřebené, poškozené. Výměnu nebo seřízení brzd by měl provádět autorizovaný servis.

Zkontrolujte, zda nejsou rukojeti poškozené a zda nejsou bezpečně připevněny.

Před použitím vozíku zkontrolujte, zda jsou všechny šrouby a matice utaženy. Zkontrolujte opotřebení všech dílů a v případě potřeby je vyměňte. Zkontrolujte, zda jsou všechny části nastaveny. Zkontrolujte brzdy, zda fungují správně. Kola a poník by měli být pravidelně kontrolováni, zda neprasknou a nejsou opotřebené, a v případě potřeby nahrazení novými autorizovaným servisem.

Čištění

Pro prodloužení životnosti kočárku se doporučuje pravidelně čistit (nejlépe denně), zejména pokud se používá v deštivém nebo zasněženém počasí. Kočárek doporučujeme nepoužívat v dešti nebo na sněhu. Pokud se při pohybu kočárku náhodou setkáte s deštěm, doporučuje se najít úkryt. Pokud není možné najít úkryt, jděte do cíle. Čalounění a rám se nejlépe čistí vlhkým hadříkem bez přidání silných detergentů.

Nečistoty by měly být odstraňovány průběžně, např. nitě, vlasy atd. z pohyblivých částí kočárku (kolečka, stupačky). Pravidelně odstraňuje nečistoty z textilních prvků.

Pro zachování výkonových parametrů výrobku je nesmírně důležité udržovat všechny jeho prvky čisté a skladované. Skladování v místnostech s velmi vysokou vlhkostí (vany, prádelny atd.) nebo pod širým nebem v kombinaci s nedostatkem hygieny způsobí rychlou ztrátu výkonových parametrů a estetické.

Nevystavujte kočárek extrémním povětrnostním podmínkám (déšť, sníh, velmi silné slunce), protože některé prvky mohou změnit barvu.

Nepoužívejte :

- rozpouštědla,
- čističe toalet,
- chlorová činidla,
- ostré kartáče a tvrdé předměty,
- korozivní čisticí prostředky.
- tlakové nebo parní agregáty.

Větev

Otřete vlhkým hadříkem.

Čalounění

K čištění čalounění by měla být použita teplá mýdlová voda.

Lze také použít čistič/pěnu, ale nepoužívejte silné čisticí prostředky ani rozpouštědla.

Udržujte invalidní vozík mimo dosah zdrojů požáru, které by mohly způsobit zranění uživatele a poškození invalidního vozíku.

LIKVIDACE

Komunální odpad prosím likvidujte v souladu s platnými všeobecnými podmínkami likvidace.



- 7 -

ZÁRUČNÍ LIST

Datum prodeje

Razítko a čitelný podpis

- 1) Firma Ortgroup Medical s.r.o., 1. Máje 3236/103, 703 00 Ostrava – Vítkovice tímto dává záruku na výrobek 2 roky ode dne vydání zboží kupujícímu.
- 2) V záruční době se Ortgroup Medical s.r.o. zavazuje vykonat nevyhnutelné opravy za účelem možnosti opětovného používání zboží v termínu do 30 dnů od obdržení reklamace.
- 3) Ortgroup Medical s.r.o. si vyhrazuje právo výměny zboží v případě, že náklady na opravu uzná za nerentabilní.
- 4) V případě zjištění nesprávného fungování zboží je potřebné jej bezodkladně odeslat na adresu prodejce nebo kontaktovat prodejce.
- 5) Před použitím výrobku je potřeba se seznámit s návodem na použití a řídit se instrukcemi v něm uvedenými. Použití výrobku v rozporu s jeho určením ztrácí nárok na záruku. Výrobce nenese odpovědnost za škody vzniklé použitím výrobku v rozporu s tímto návodem k použití nebo v případě nedodržení instrukcí obsažených v tomto návodu k použití.
- 6) Záruka se nevztahuje na poškození vzniklé ostrým předmětem, poškození vzniklé v důsledku působení vnějších mechanických sil, znečištění zboží mastnými substancemi či benzínem.
- 7) Produkt zaslaný na servis v rámci reklamace nemůže být epidemiologicky ohrožující.
- 8) TENTO ZÁRUČNÍ LIST JE PLATNÝ VÝLUČNĚ SPOLU S DOKLADEM O KOUPI. V PŘÍPADĚ REKLAMACE PROSÍME O PŘÍLOŽENÍ DOKLADU O KOUPI.
- 9) Reklamacie zaslané bez dokladu o koupi nebo bez záručního listu nebudou přijaty (akceptovány).

Výrobce:

ANTAR Sp. J.

I.Groniecka-Tarnkowska, A.Tarnkowski
ul. Zawiańska 43 03-068 Warszawa, Polsko
email antar@antar.net tel 22 518 36 00



Distribuce:

Ortgroup Medical s.r.o., 1. Máje 3236/103, 703 00 Ostrava - Vítkovice

E-mail: ortgroup@ortgroup.cz, www.ortgroup.cz

Tel.: 596 630 615